

Hydraulic Power Unit

رانس هیدرولیک سهند

RHSahand 

رانس هیدرولیک سهند

مشخصات فنی پاورپک های استاندارد



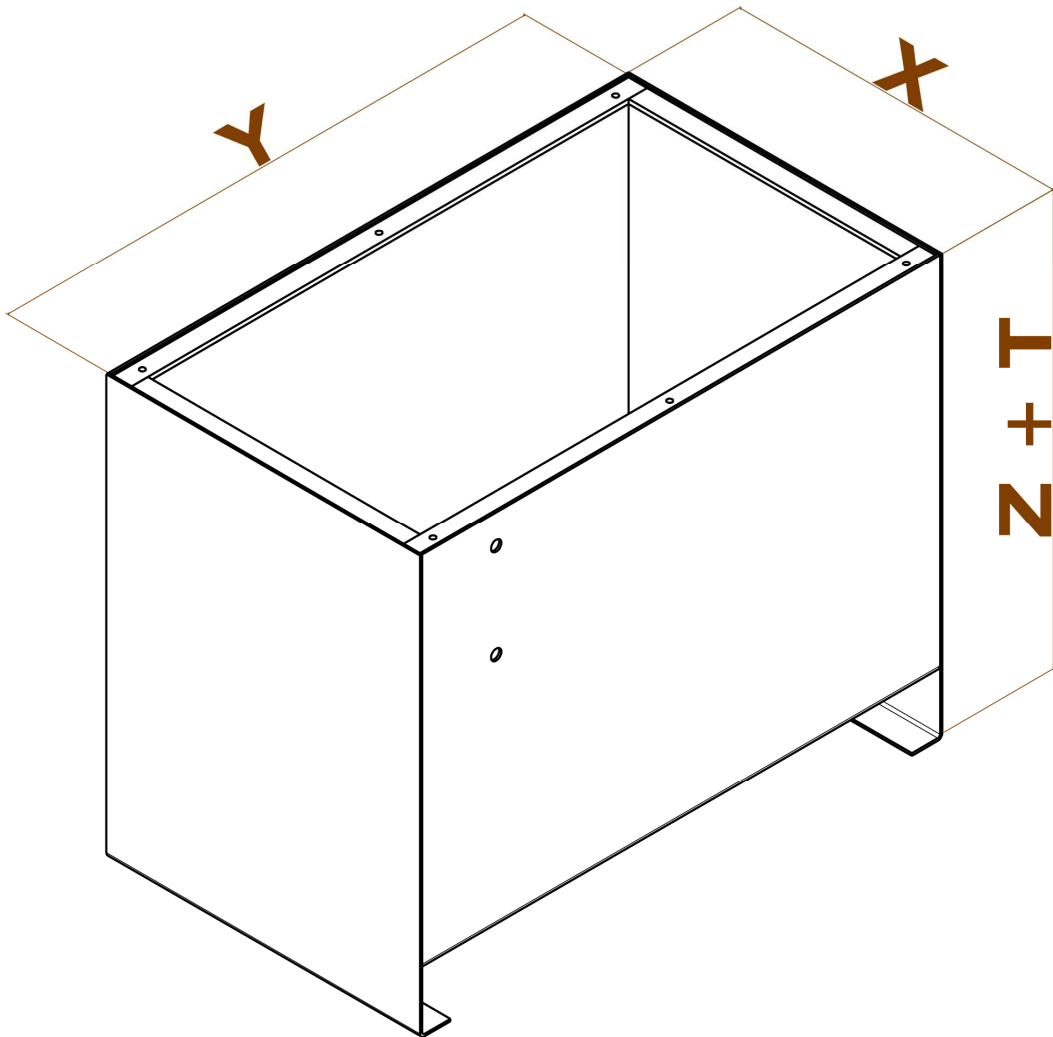
دفتر مرکزی و فروشگاه: تبریز - خیابان راه آهن - چهار راه قطران - پاساژ عمران - زیرزمین - پلاک ۳۲

تلفن همراه: ۰۹۱۴۴۱۴۲۴۳۲ - ۰۴۱۱ - ۳۴۳۹۱۴۴۹

www.rhsahand.com - sale@rhsahand.com - mazarniaiy@yahoo.com

مشخصات فنی و ابعادی پاورپک های استاندارد

ابعاد مخزن $X*Y*Z+T$ (mm)	حجم مخزن (Litter)	توان الکتروموتور (Kw)	هاوزینگ بر حسب توان (Hp)
280 * 350 * 180 + 20	10	0.25 – 0.37	0.5
350 * 450 * 250 + 50	20	0.55 – 1.1 – 1.5	1 – 2
350 * 450 * 300 + 50	30	2.2 – 3 - 4	3 – 5
550 * 400 * 360 + 50	50	2.2 – 3 - 4	3 – 5
670 * 450 * 400 + 60	100	2.2 – 3 - 4	3 – 5



امکان طراحی و ساخت انواع پاورپک هیدرولیک در ظرفیت، ابعاد و طرحهای گوناگون برای کاربردهای مختلف در شرکت رانش هیدرولیک سهند وجود دارد. جدول فوق فقط مشخصات فنی پاورپک های استاندارد را نشان میدهد که بخشی از تولیدات شرکت می باشد.

مدار سیستم هیدرولیک پاورپونیت

