

سیلندر هیدرولیک سری TRA

TRA Series Hydraulic Cylinder

قطر داخلی از ۴۰ میلیمتر تا ۱۲۵ میلیمتر

کورس حرکت تا ۳۰۰۰ میلیمتر

حداکثر فشار کاری ۲۵۰ بار

دمای کارکرد از -۳۰ الی +۱۰۵ درجه سانتیگراد

* قطر داخلی بالاتر از ۱۲۵ میلیمتر بصورت سفارشی قابل تولید است

کد گذاری برای سفارش سریع سیلندر

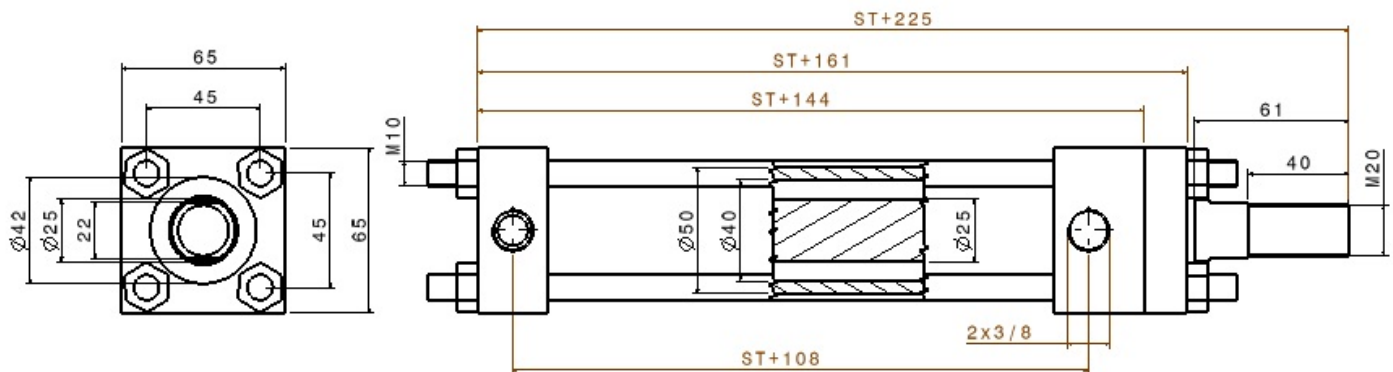
RHS	-TRA	/ID	-ST	/0	/0	-
-----	------	-----	-----	----	----	---

موضوع	توضیحات
RHS	رانش هیدرولیک سه‌پند
TRA	سری سیلندر
ID	قطر داخلی
ST	کورس حرکتی
0 or 1	0 برای سیلندر بدون یاتاقان کروی و 1 برای سیلندر با یاتاقان کروی
0 or 1	0 برای سیلندر بدون ضربه گیر داخلی و 1 برای سیلندر با ضربه گیر داخلی

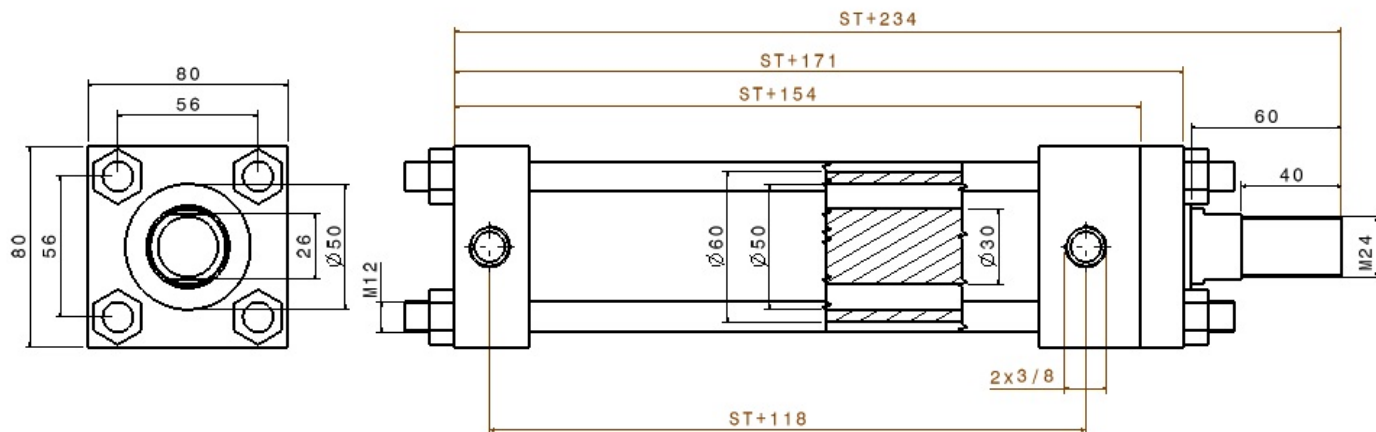
RHS-TRA/50-900/0/0-

مثال

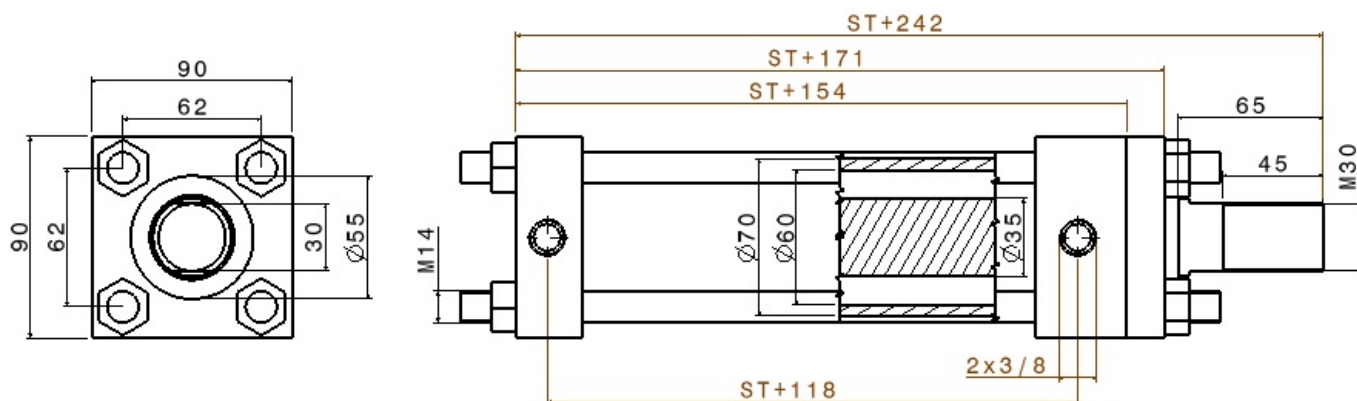
سایز ۴۰



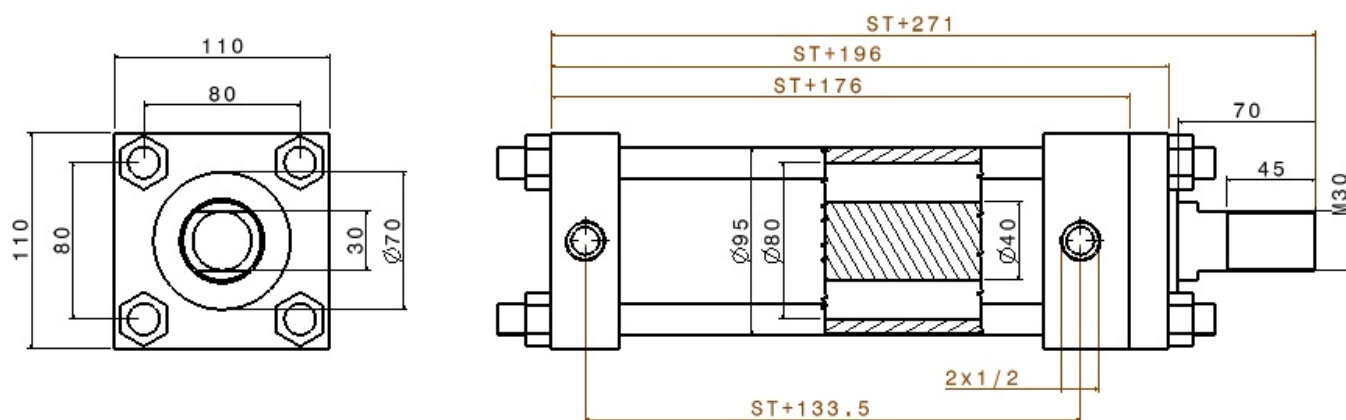
سایز ۵۰



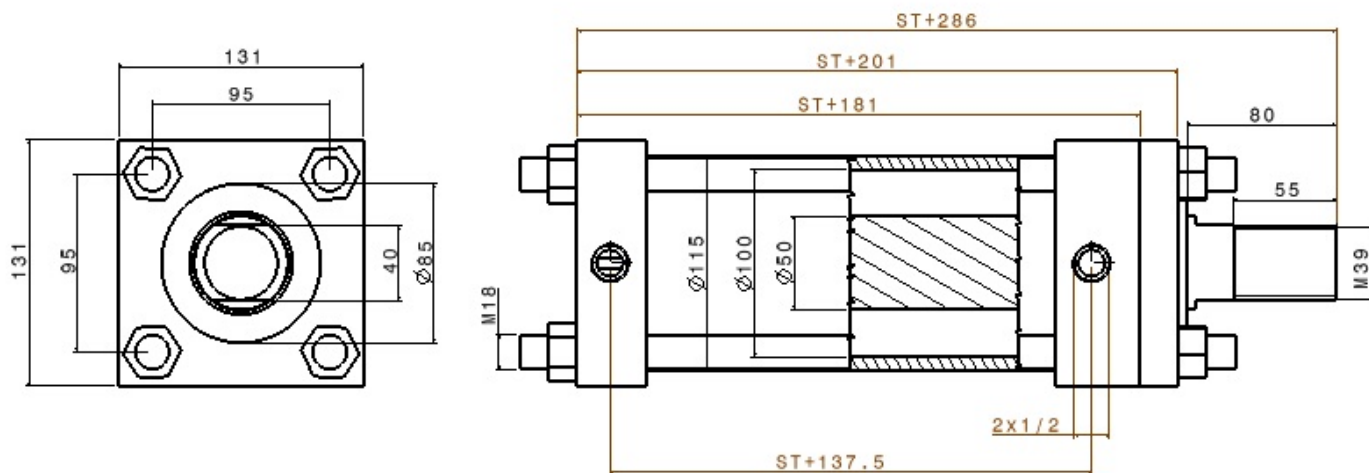
سایز ۶۰



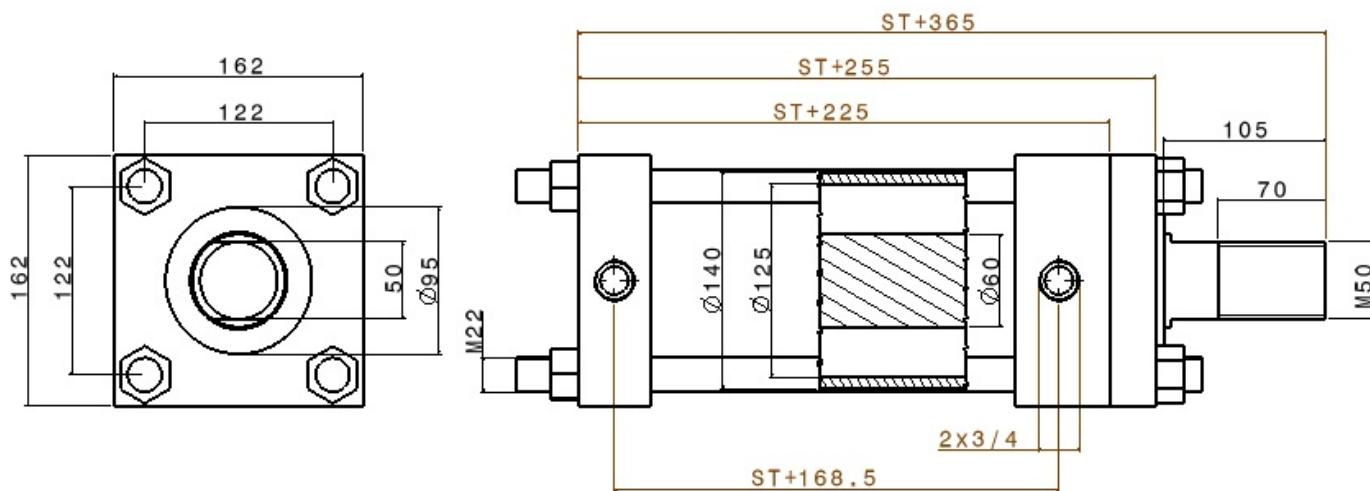
سایز ۸۰



سایز ۱۰۰



سایز ۱۲۵



آدرس دفتر مرکزی: تبریز - خیابان راه آهن - چهار راه قطران - پاساژ عمران - زیرزمین - پلاک ۳۲

تلفکس: ۳۴۳۹۱۴۴۹ - ۰۴۱ - تلفن همراه: ۰۹۱۴۴۱۴۲۴۳۲ - ۰۹۱۴۴۱۲۷۵۴۲

www.rhsahand.com - sale@rhsahand.com