

سیلندر هیدرولیک سری TRC

TRC Series Hydraulic Cylinder

قطر داخلی از ۴۰ میلیمتر تا ۱۲۵ میلیمتر

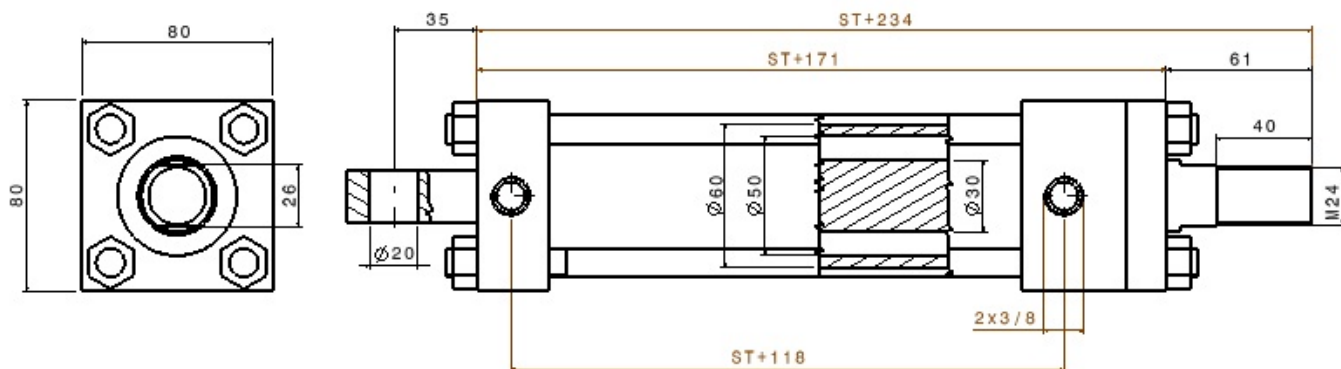
کورس حرکت تا ۳۰۰۰ میلیمتر

حداکثر فشار کاری ۲۵۰ بار

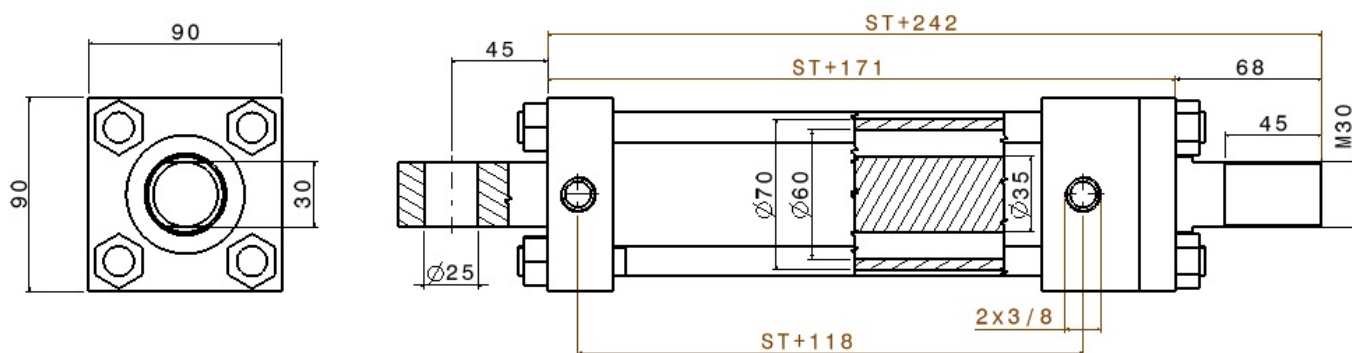
دمای کارکرد از -۳۰ الی +۱۰۵ درجه سانتیگراد

* قطر داخلی بالاتر از ۱۲۵ میلیمتر بصورت سفارشی قابل تولید است

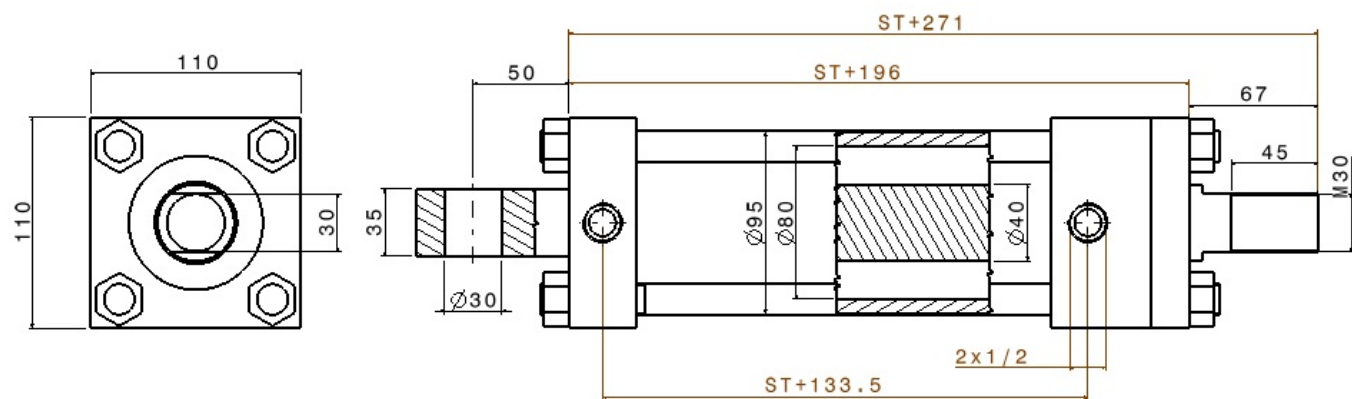
سایز ۵۰



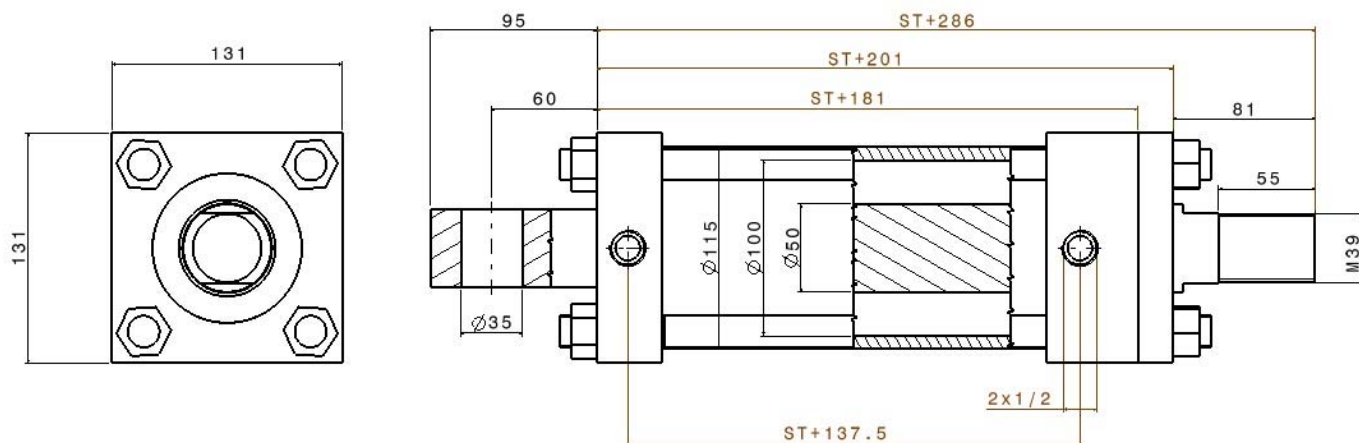
سایز ۶۰



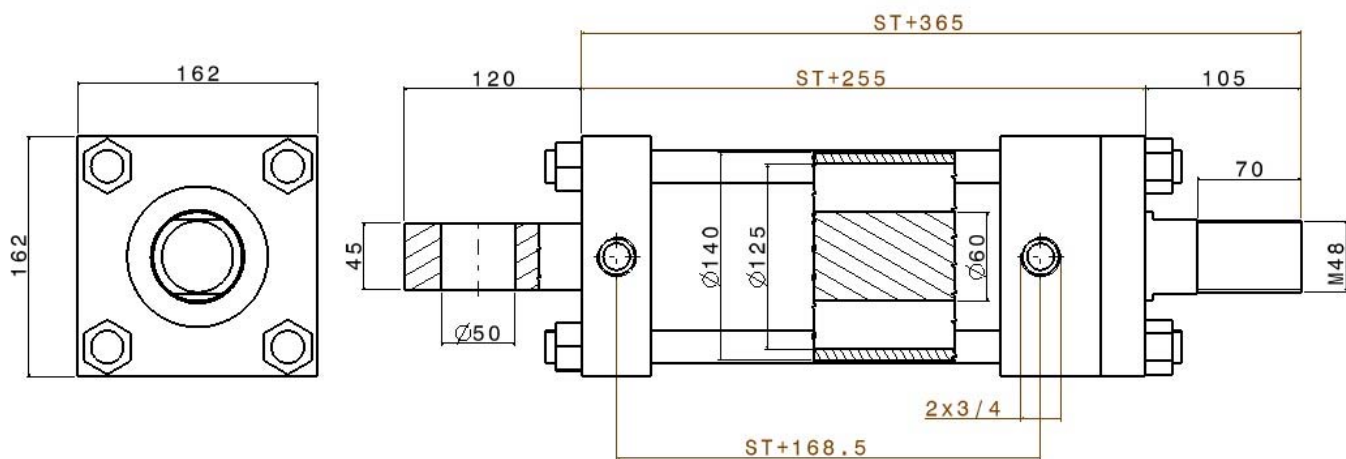
سایز ۸۰



سایز ۱۰۰



سایز ۱۲۵



آدرس دفتر مرکزی: تبریز - خیابان راه آهن - چهار راه قطران - پاساژ عمران - زیرزمین - پلاک ۳۲

تلفکس: ۳۴۳۹۱۴۴۹ - ۰۴۱ - تلفن همراه: ۰۹۱۴۴۱۴۲۴۳۲ - ۰۹۱۴۴۱۲۷۵۴۲

www.rhsahand.com - sale@rhsahand.com