

سیلندر هیدرولیک سری WDA

WDA Series Hydraulic Cylinder

قطر داخلی از ۴۰ میلیمتر تا ۱۲۵ میلیمتر

کورس حرکت تا ۳۰۰۰ میلیمتر

حداکثر فشار کاری ۲۵۰ بار

دمای کارکرد از -۳۰ الی +۱۰۵ درجه سانتیگراد

* قطر داخلی بالاتر از ۱۲۵ میلیمتر بصورت سفارشی قابل تولید است

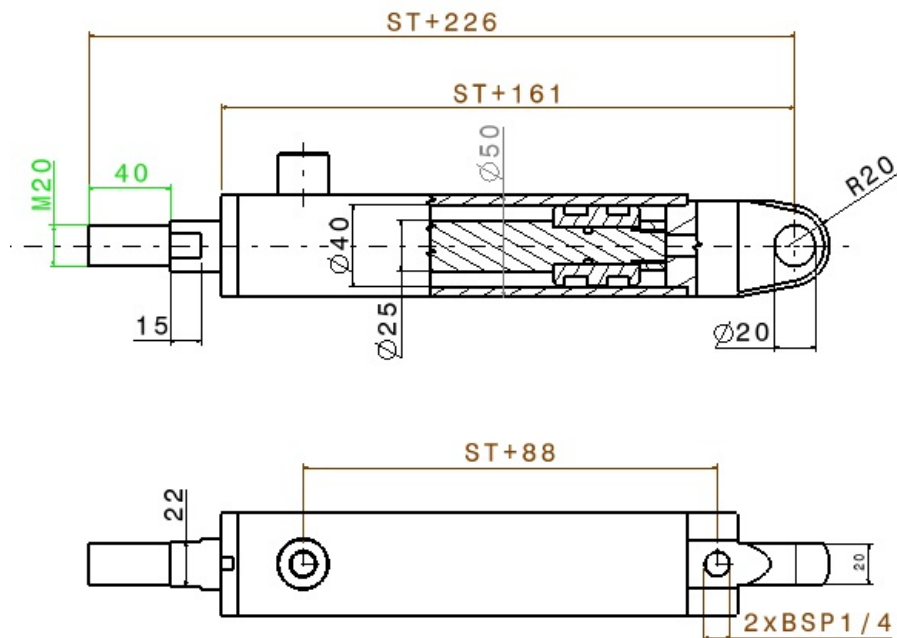
کد گذاری برای سفارش سریع سیلندر

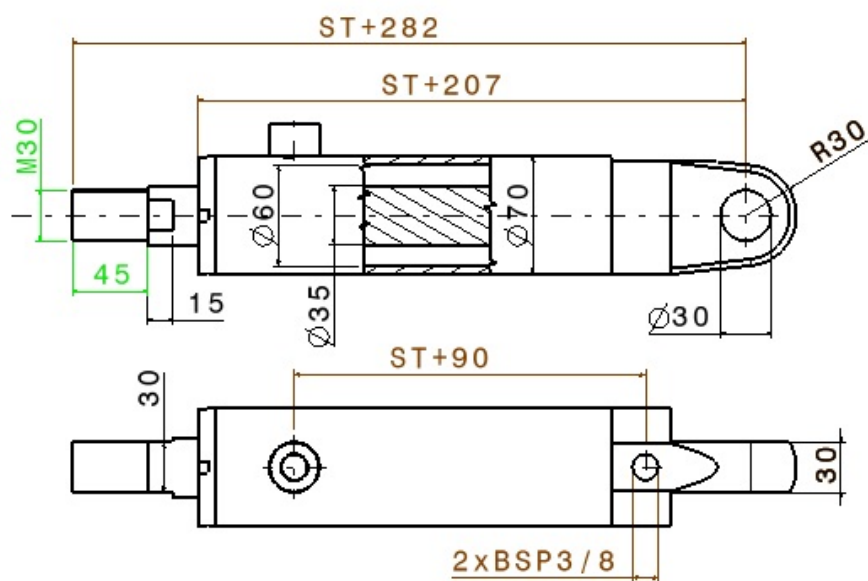
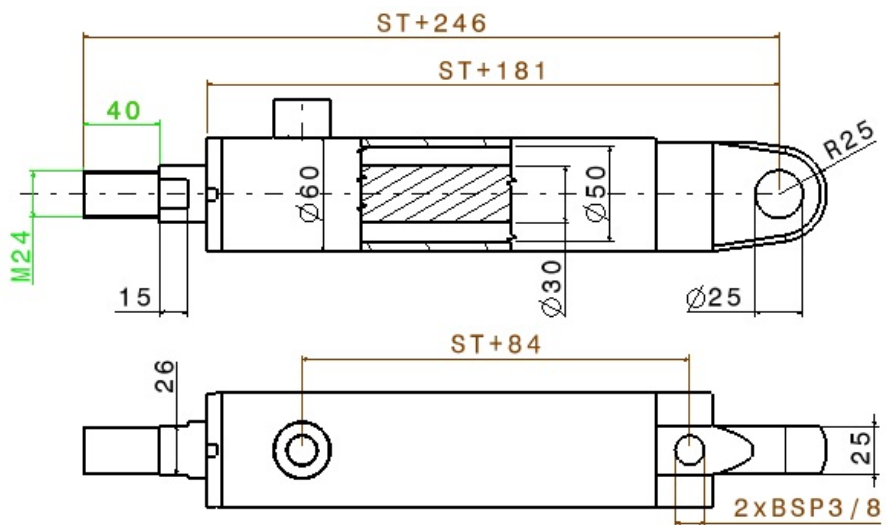
RHS	-WDA	/ID	-ST	/0	/0	-
-----	------	-----	-----	----	----	---

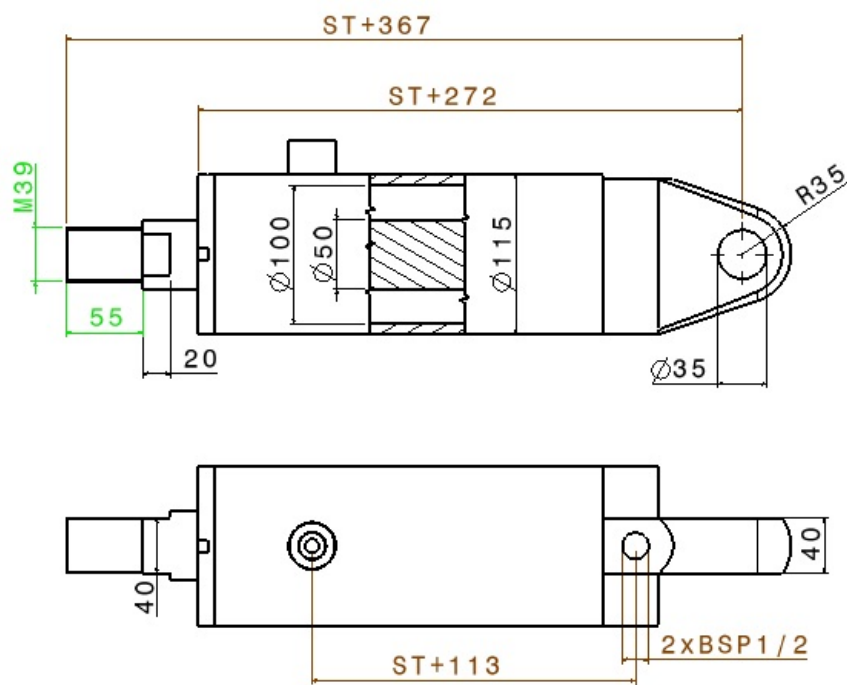
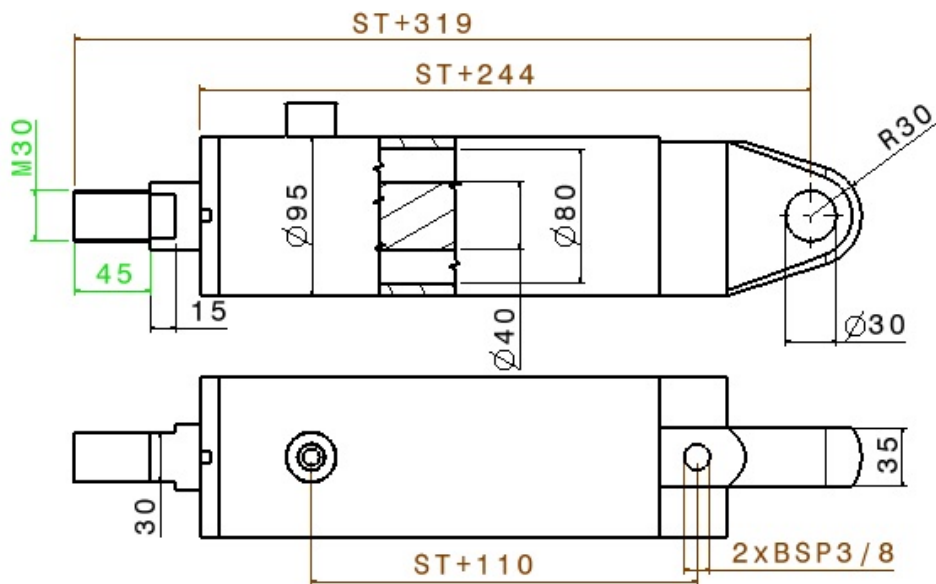
موضوع	توضیحات
RHS	رانش هیدرولیک سه‌سند
WDA	سری سیلندر
ID	قطر داخلی
ST	کورس حرکتی
0 or 1	0 برای سیلندر بدون یاتاقان کروی و 1 برای سیلندر با یاتاقان کروی
0 or 1	0 برای سیلندر بدون ضربه گیر داخلی و 1 برای سیلندر با ضربه گیر داخلی

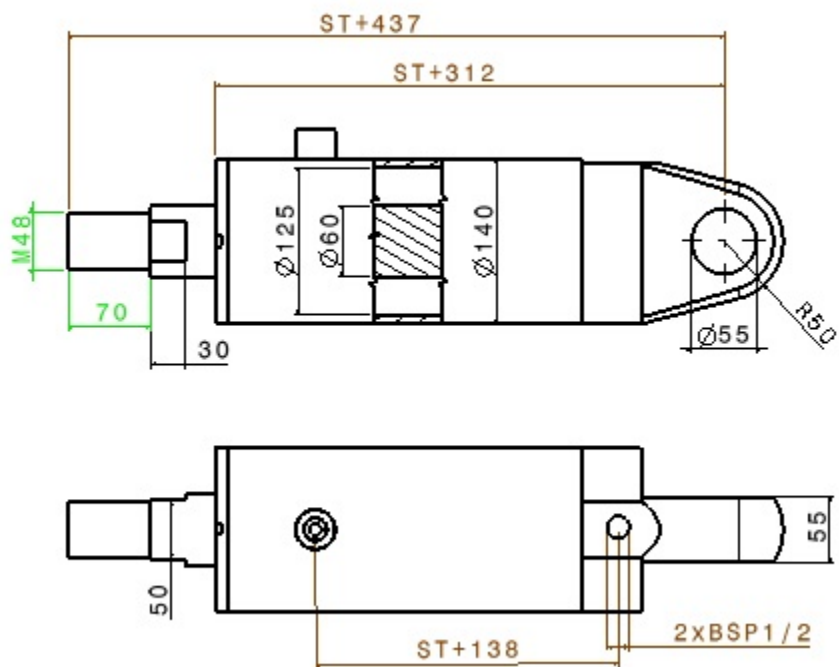
مثال RHS-WDA/50-900/0/0-

سایز ۴۰









آدرس دفتر مرکزی: تبریز - خیابان راه آهن - چهار راه قطران - پاساژ عمران - زیرزمین - پلاک ۳۲

تلفکس: ۰۴۱ - ۳۴۳۹۱۴۴۹ - تلفن همراه: ۰۹۱۴۴۱۴۲۴۳۲ - ۰۹۱۴۴۱۲۷۵۴۲

www.rhsahand.com - sale@rhsahand.com