

سیلندر هیدرولیک سری WDB

WDB Series Hydraulic Cylinder

قطر داخلی از ۴۰ میلیمتر تا ۱۲۵ میلیمتر

کورس حرکت تا ۳۰۰۰ میلیمتر

حداکثر فشار کاری ۲۵۰ بار

دمای کارکرد از -۳۰ الی +۱۰۵ درجه سانتیگراد

* قطر داخلی بالاتر از ۱۲۵ میلیمتر بصورت سفارشی قابل تولید است

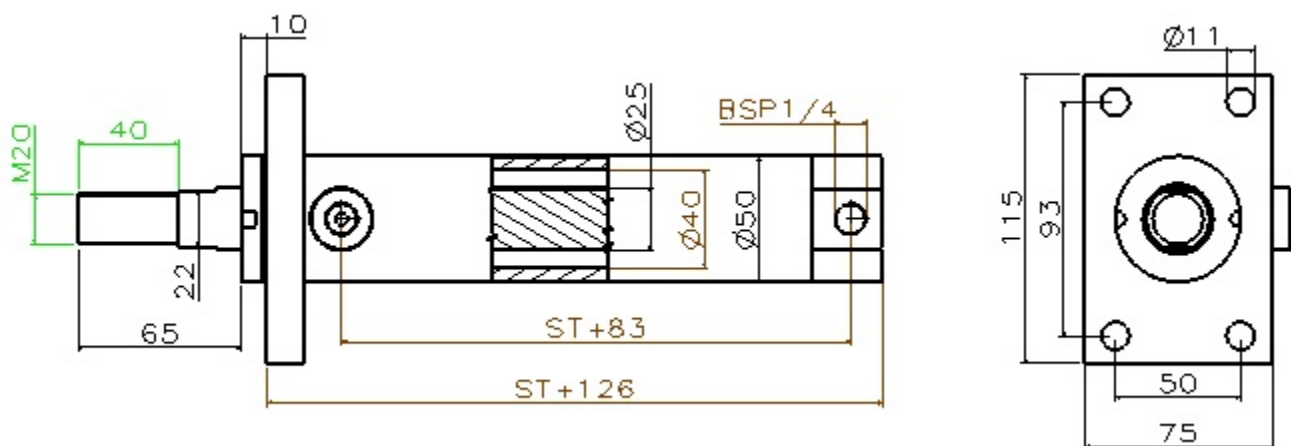
کد گذاری برای سفارش سریع سیلندر

| | | | | | | |
|-----|------|-----|-----|----|----|---|
| RHS | -WDB | /ID | -ST | /0 | /0 | - |
|-----|------|-----|-----|----|----|---|

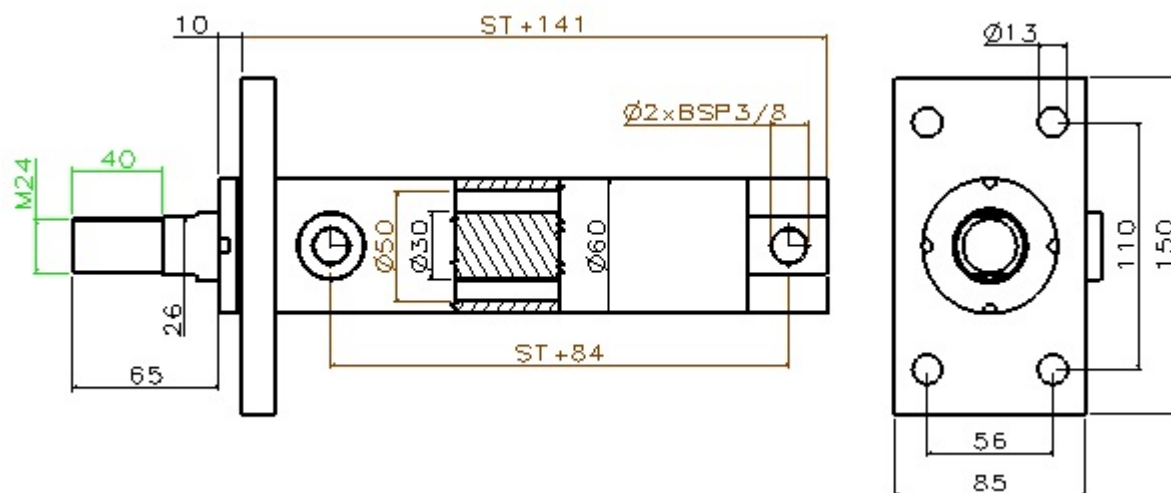
| موضوع | توضیحات |
|--------|---|
| RHS | رانش هیدرولیک سه‌سند |
| WDB | سری سیلندر |
| ID | قطر داخلی |
| ST | کورس حرکتی |
| 0 or 1 | 0 برای سیلندر بدون یاتاقان کروی و 1 برای سیلندر با یاتاقان کروی |
| 0 or 1 | 0 برای سیلندر بدون ضربه گیر داخلی و 1 برای سیلندر با ضربه گیر داخلی |

مثال RHS-WDB/50-900/0/0-

سایز ۴۰



سایز ۵۰



سایز ۶۰

