

سیلندر هیدرولیک سری WDC

WDC Series Hydraulic Cylinder

قطر داخلی از ۴۰ میلیمتر تا ۱۲۵ میلیمتر

کورس حرکت تا ۳۰۰۰ میلیمتر

حداکثر فشار کاری ۲۵۰ بار

دمای کارکرد از -۳۰ الی +۱۰۵ درجه سانتیگراد

* قطر داخلی بالاتر از ۱۲۵ میلیمتر بصورت سفارشی قابل تولید است

کد گذاری برای سفارش سریع سیلندر

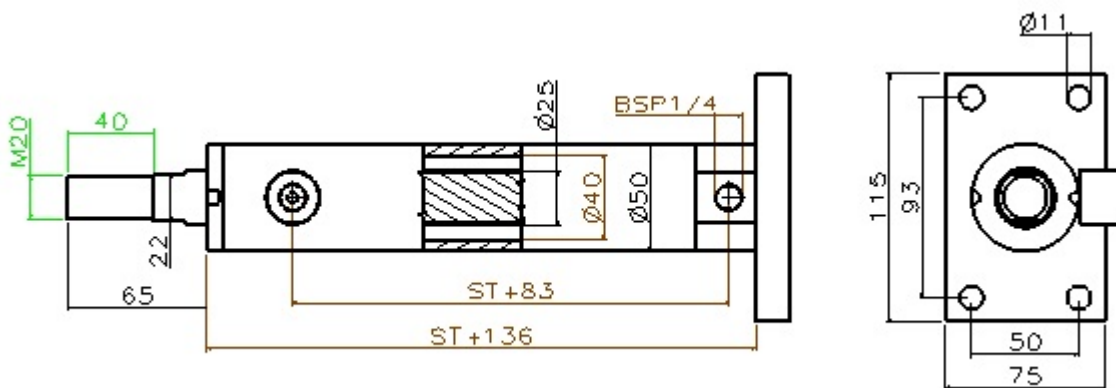
| | | | | | | |
|-----|------|-----|-----|----|----|---|
| RHS | -WDC | /ID | -ST | /0 | /0 | - |
|-----|------|-----|-----|----|----|---|

| موضوع | توضیحات |
|--------|---|
| RHS | رانش هیدرولیک سه‌سند |
| WDC | سری سیلندر |
| ID | قطر داخلی |
| ST | کورس حرکتی |
| 0 or 1 | 0 برای سیلندر بدون یاتاقان کروی و 1 برای سیلندر با یاتاقان کروی |
| 0 or 1 | 0 برای سیلندر بدون ضربه گیر داخلی و 1 برای سیلندر با ضربه گیر داخلی |

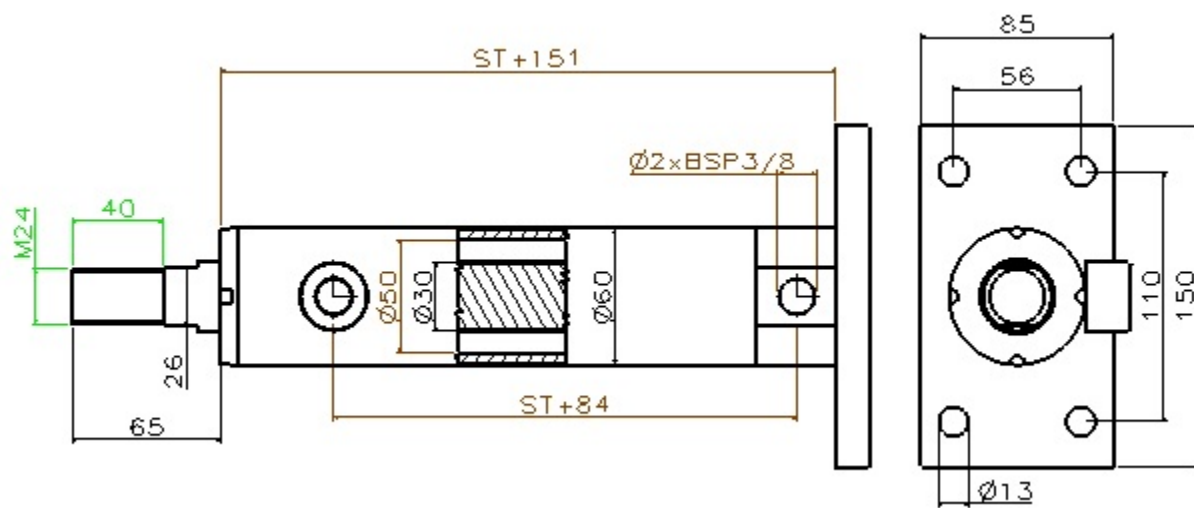
RHS-WDC/50-900/0/0-

مثال

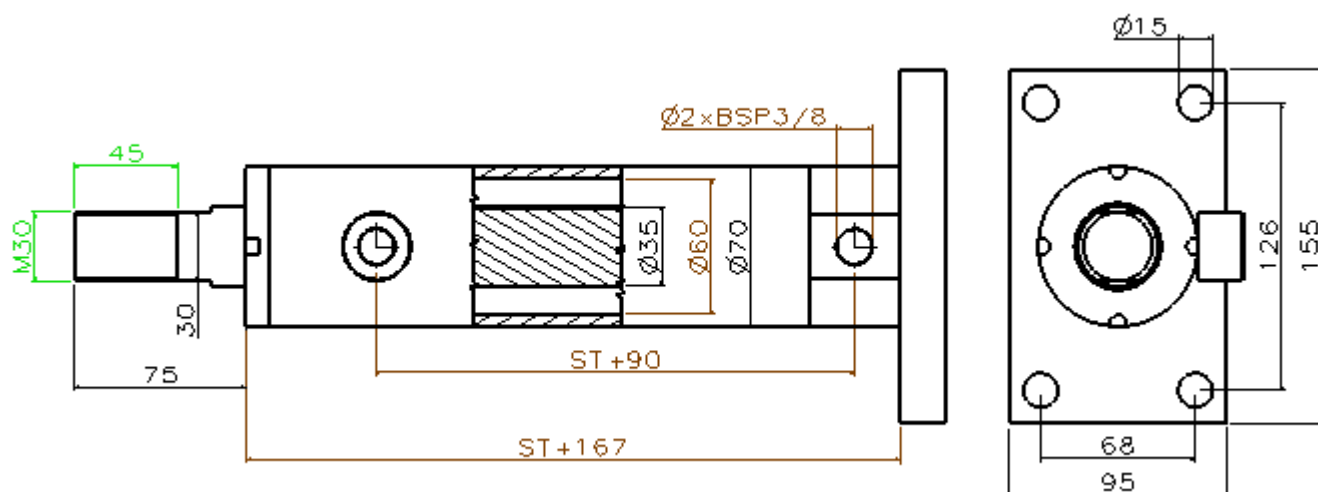
سایز ۴۰



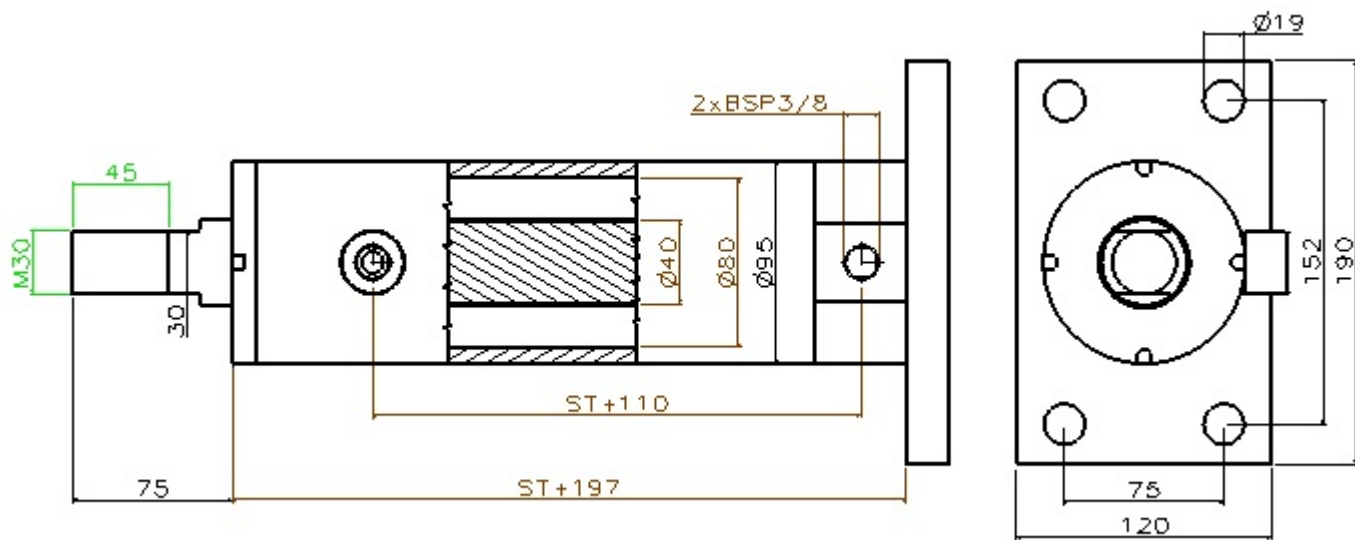
سایز ۵۰



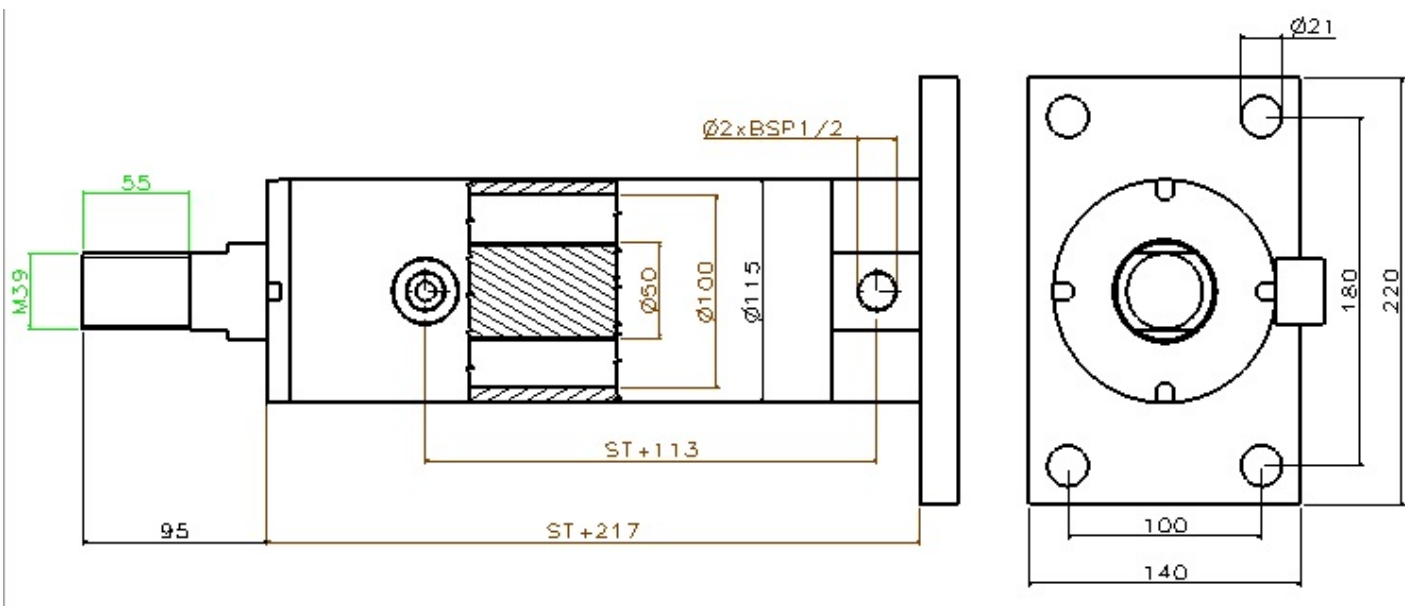
سایز ۶۰

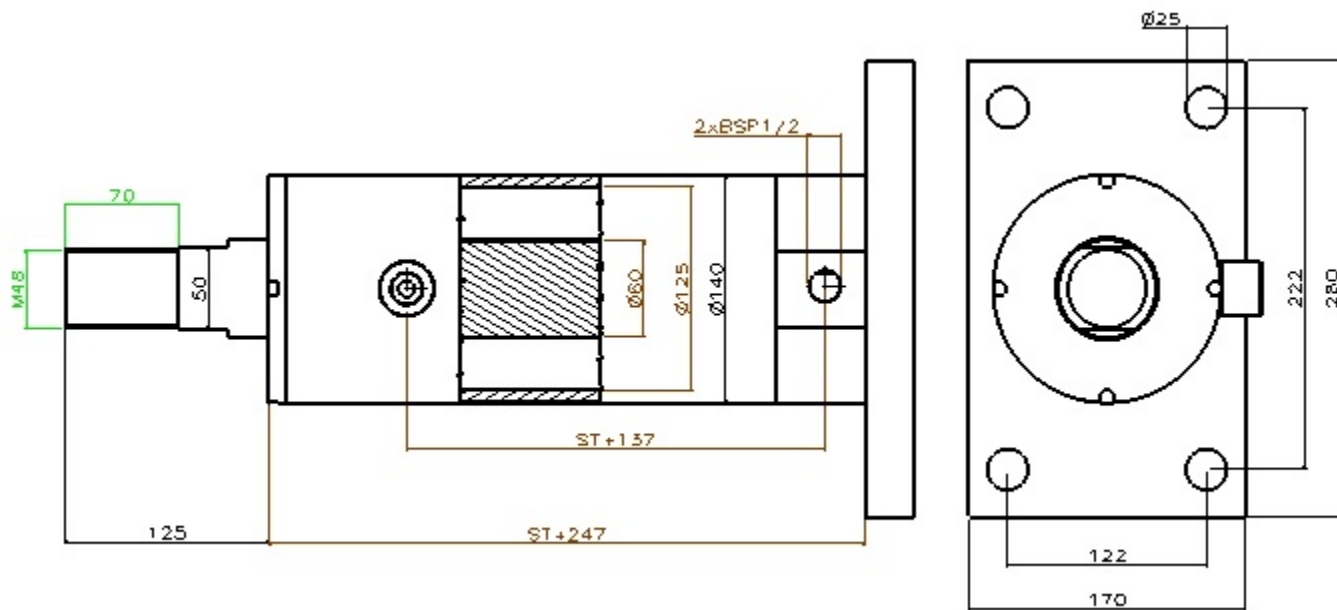


سایز ۸۰



سایز ۱۰۰





آدرس دفتر مرکزی: تبریز - خیابان راه آهن - چهار راه قطران - پاساژ عمران - زیرزمین - پلاک ۳۲

تلفکس: ۳۴۳۹۱۴۴۹ - ۰۴۱ - تلفن همراه: ۰۹۱۴۴۱۴۲۴۳۲ - ۰۹۱۴۴۱۲۷۵۴۲

www.rhsahand.com - sale@rhsahand.com